

Planeetmengers Planeetmenger 40 liter, elektronische regeling, 230V

ARTIKEL _____

MODEL _____

NAAM _____

SIS _____

AIA _____



600276 (MBE40B)

Planeetmenger 40 liter, ook
voor bakkerij,
230V-50/60hz-1N

Omschrijving

Product Nr.

Planeetmenger met 40 liter mengkom en traploze snelheidsregeling, ook geschikt voor de bakkerij. Gespoten stalen omkasting en onderstel met kunststof stelvoeten. Mengkom van roestvrijstaal AISI302 met transparant kunststof veiligheidsscherm, afneembaar voor reiniging. Het veiligheidsscherm is vervaardigd van een speciaal krasvast polyester, BPA vrij. Mengkomlift, bediend door een hefboom, met automatische vergrendeling van de mengkom. Vlak waterdicht (IP55) bedieningspaneel op de voorkant, met tiptoetsen en 12 volt besturingsspanning. Traploze elektronische snelheidsregeling 30 - 175 tpm en 3 vaste snelheden, 40, 80, 160 tpm (planetaire beweging). Digitale tijd klok tot 60 minuten met automatische afslag. Hoog vermogen aandrijfmotor met versterkte transmissie overbrenging. Inclusief versterkte garde met roestvrijstalen draden, aluminium platte mengarm en aluminium kneedhaak. Mengkom detectie, de menger gaat alleen in werking na plaatsing van de mengkom en het veiligheidsscherm. Nulspanning beveiliging, na een stroom uitval gaat de menger niet vanzelf weer in bedrijf. IP23 beschermd en waterdicht. Elektra kabel zonder stekker.

Uitvoering

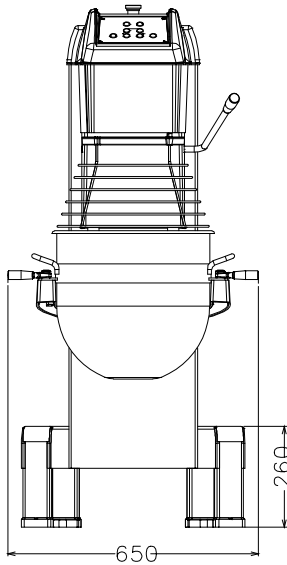
- Professionele planeetmenger ontworpen om aan de hoge eisen van de (banket)bakkerij te voldoen.
- Geleverd met:
 - 40 liter roestvrijstalen mengkom, versterkte draadgarde, spiraal kneedhaak en mengarm.
- Kneedsnelheid: "1" met kneedhaak.
- Mengsnelheid: "2" met mengarm.
- Emulgeer snelheid: "3" met garde.
- Veiligheid draadscherm voorzien van een afneembare trechter voor het toevoegen van producten tijdens het mengen, voor een veilige manier van werken.
- Draaibaar en afneembaar veiligheidsscherm voor gemakkelijke en betere reiniging.
- Het omhoog en omlaag bewegen van de mengkom vindt plaats door middel van een hefboom, met een automatische vergrendeling van de kom in de hoogste stand.
- Waterdicht tiptoets bedieningspaneel met timer, snelheidsinstelling en digitaal display.
- Veiligheid: de menger stopt automatisch als men de mengkom laat zakken.
- Maximale capaciteit van 10 kg bloem, met 60% hydratatie.
- Mengkom detectie, de menger gaat alleen in werking na correcte plaatsing van de mengkom en het veiligheidsscherm.
- Gesloten transparant veiligheidsscherm van BPA-vrij kunststof, over het roestvrijstalen draadscherm, voorkomt dat onhygiënische stofdeeltjes in de mengkom komen en beperkt het stuiven van meel bij gebruik in een (banket) bakkerij.

Constructie

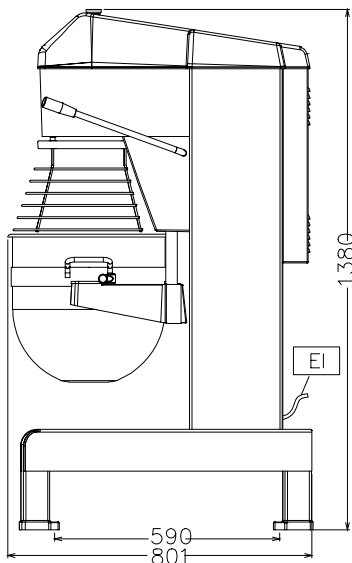
- Versterkte constructie, poten en transmissie voor intensief gebruik.
- 40 liter mengkom van roestvrijstaal AISI302.
- Elektronische snelheidsregeling (10 snelheden van 30 tot 175 rpm)
- 3 vaste snelheden: 40, 80 en 160 rpm.
- Het planetaire systeem is waterdicht beschermd (IP55 voor elektrische bediening, IP23 voor de totale machine).
- Vermogen van 2200 watt.
- Het kunststof veiligheidsscherm en het roestvrijstalen draadscherm zijn beiden afneembaar voor reiniging en zijn afwasmachine bestendig.
- Uitgevoerd met stelvoeten voor een perfecte stabiliteit.
- Krachtige asynchroon motor met een hoog startkoppel.

Goedkeuring

Front aanzicht

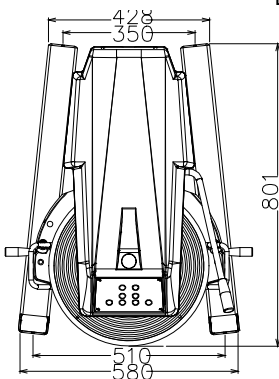


Zij aanzicht



EI = Elektrische aansluiting

Boven aanzicht



Elektra

Stekker type

600276 (MBE40B)

Kabel zonder stekker

Voltage

200-240 V/1N ph/50/60 Hz

Elektrisch max. vermogen

2.2 kW

Capaciteit

Capaciteit

40 liter

Algemene gegevens

Externe afmetingen, lengte 655 mm

Externe afmetingen, breedte 850 mm

Externe afmetingen, hoogte 1370 mm

Gewicht, netto (kg) 190

Waterdichtheid index IP23

Meegeleverde accessoires

- 1 stuks MENGKOM 40 liter, roestvrijstaal, voor MBE40/MB40 menger PNC 650128
- 1 stuks KNEEDHAAK, aluminium, voor MBE40/MB40 menger PNC 653092
- 1 stuks MENGARM, aluminium, voor MBE40/MB40 menger PNC 653093
- 1 stuks VERSTERKTE GARDE, aluminium met roestvrijstalen draden, voor MBE40/MB40 menger PNC 653127

Optionele accessoires

- MENGSET 20 liter, bestaand uit 20 liter rvs mengkom, aluminium mengarm en kneedhaak, garde met roestvrijstalen draden, voor MBE40/MB40 menger PNC 650126
- MENGKOM 40 liter, roestvrijstaal, voor MBE40/MB40 menger PNC 650128
- SCHRAPER VOOR 40 L MENGKOM, voor MBE40/MB40 menger PNC 650186
- KNEEDHAAK, aluminium, voor MBE40/MB40 menger PNC 653092
- MENGARM, aluminium, voor MBE40/MB40 menger PNC 653093
- FIJNE GARDE voor emulsies, aluminium met roestvrijstalen draden, voor MBE40/MB40 menger PNC 653094
- VERSTERKTE GARDE, aluminium met roestvrijstalen draden, voor MBE40/MB40 menger PNC 653127
- MENGKOMWAGEN, roestvrijstaal, voor 40-60-80 liter mengers PNC 653585